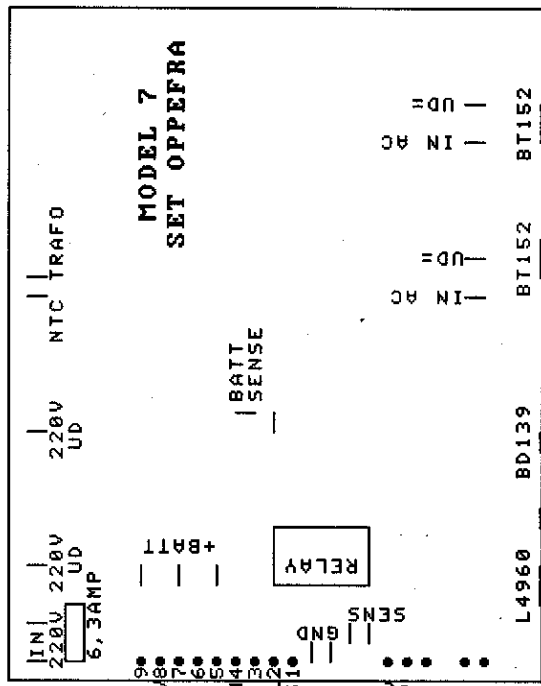
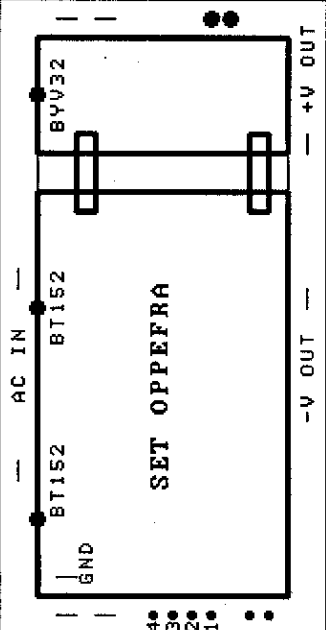


**-HUSK 100Kohm TIL TEMPERATURFOLER**

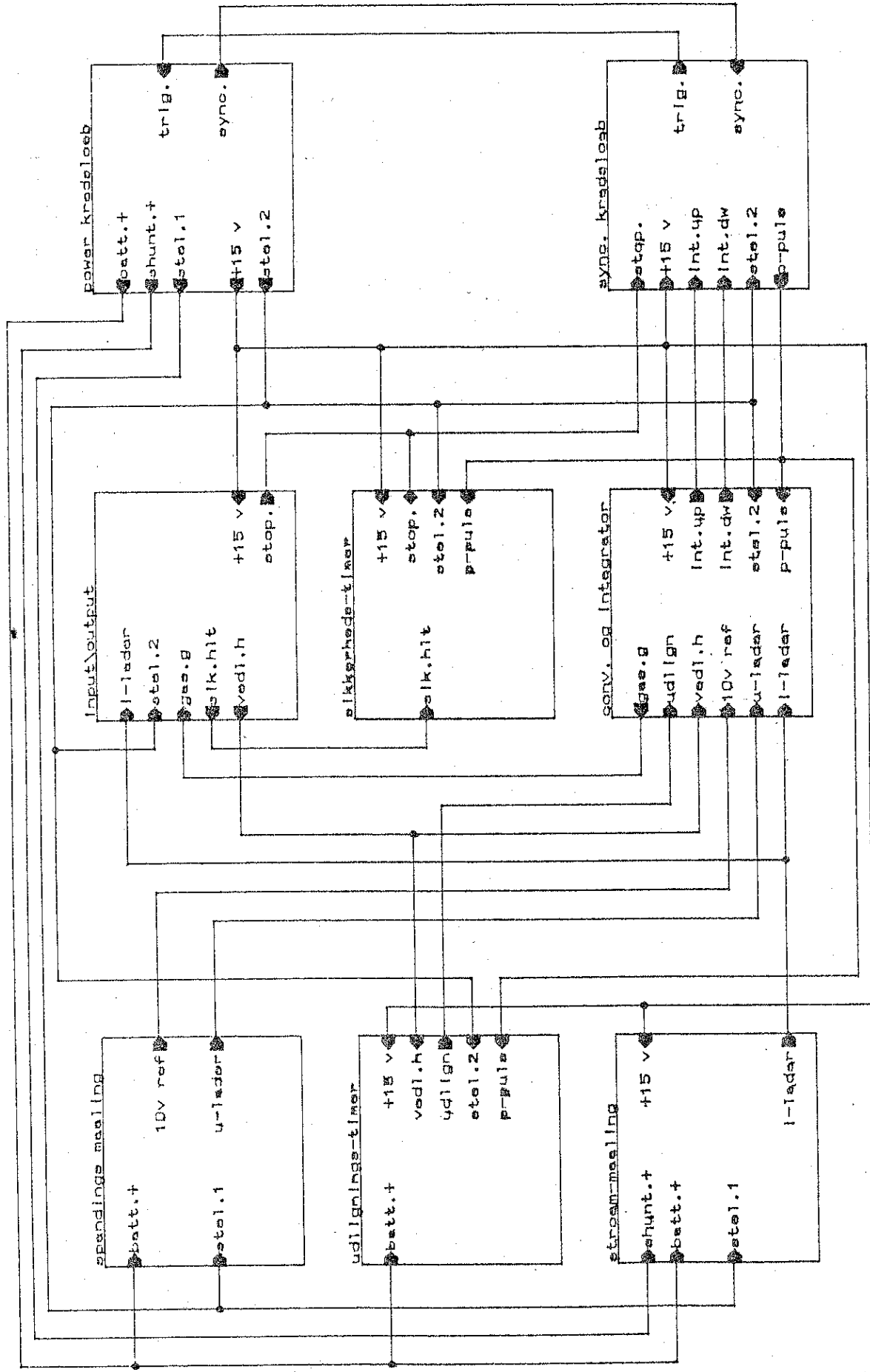
- TAEND KTR. BOX OG NET+GAS="ON"
- TAEND LADER OG NET+GAS=SLUKKET
- GASGRAENSE=ca. 43, 5v GAS DIODE "ON"
- VEDL. HOLD, AKTIVER OMSKIFTER OG MAAL CA. 41, 5V EFTER CA. 1M -AMP STIGE OG FALDE
- 10 TURS LADER HAR 25TK LED RØD+GRØN
- GRØN LYSER HVER 10. GANG DER GASSES I EXTRA 6TIMER
- RØD LYSER HVIS GAS IKKE ER NAAET INDEN 12TIMER, OG STOPPER LADER



|  |                             |
|--|-----------------------------|
| <b>AL ELEKTRONIK</b> DENMARK                 |                             |
| Title <b>ELLERT LADEKONTROL TIL MODEL7+8</b> |                             |
| Size <b>A4</b>                               | Revision <b>02</b>          |
| Date: <b>16-NOV 2000</b>                     | Sheet <b>1</b> of <b>AL</b> |
| File: <b>ELLERT8071</b>                      | Drawn By: <b>AL</b>         |

DISSE 4 TILSLUTNINGER BRUGES KUN TIL BOXEN

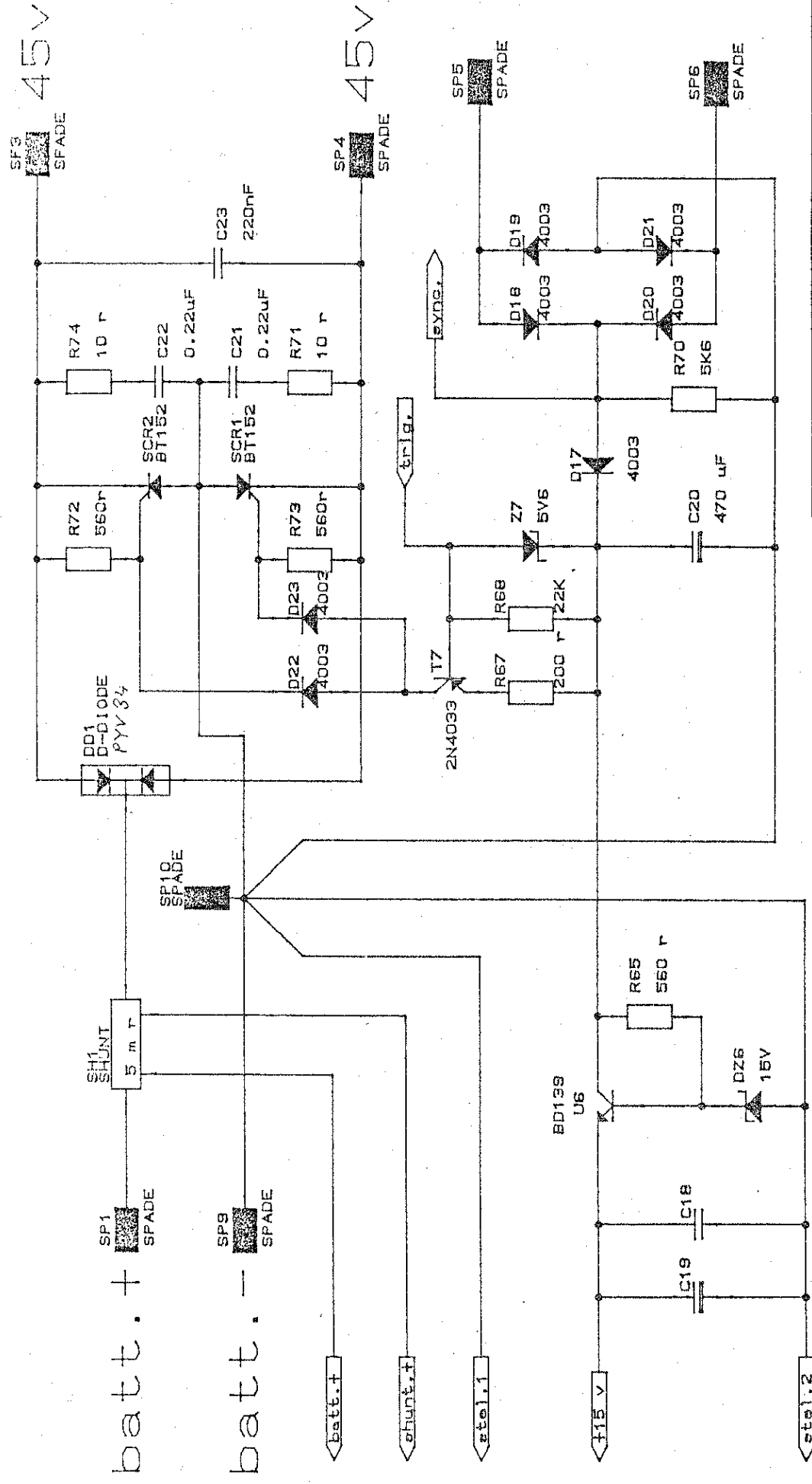
SPADE STIK  
GND PAA LADER



eltrans blokdiagram

|       |                 |              |
|-------|-----------------|--------------|
| Size  | Document Number | REV          |
| B     |                 |              |
| Date: | June 15, 1968   | Sheet 1 of 8 |

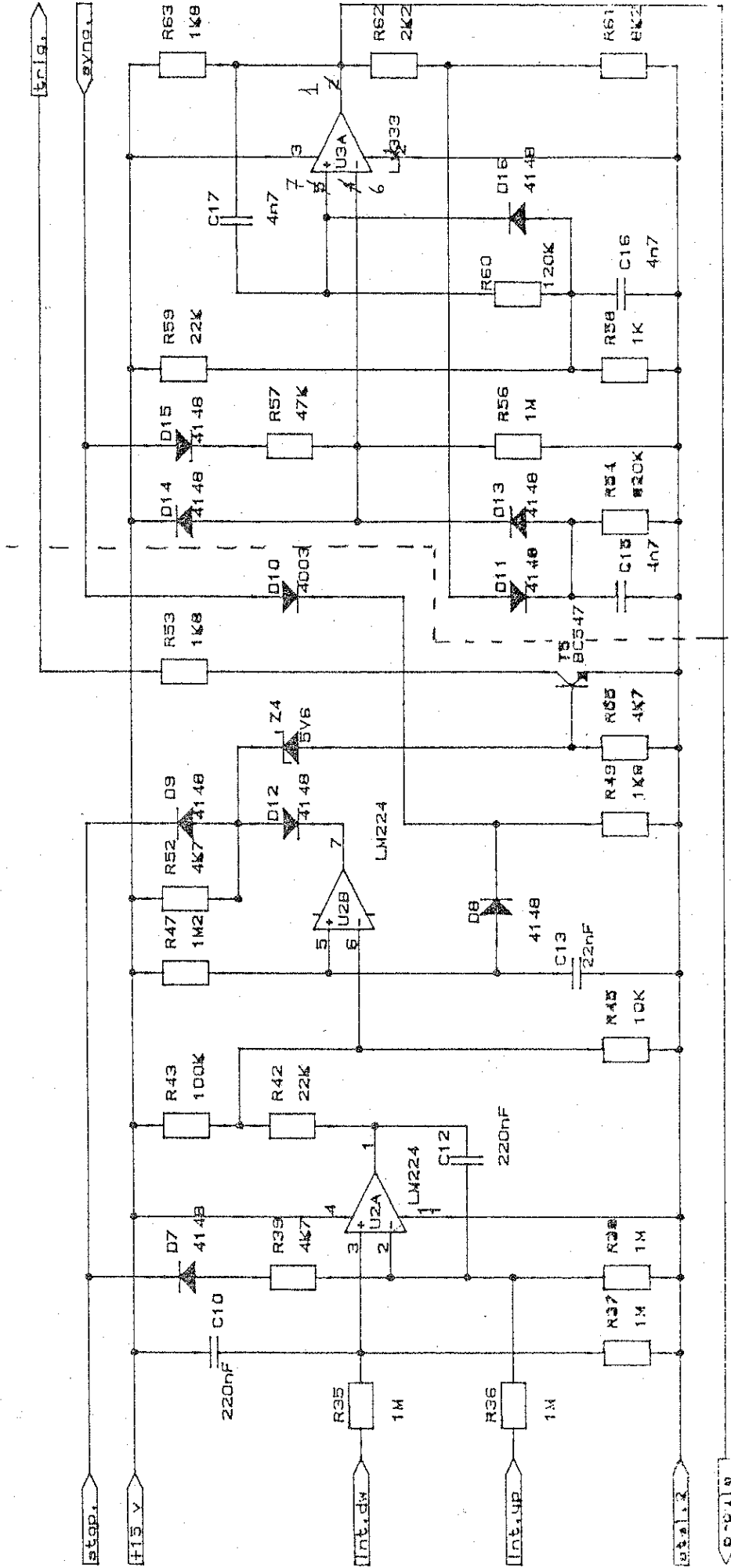
# power kredsløb



|               |                       |
|---------------|-----------------------|
| elt-power.sch |                       |
| Size          | Document Number       |
| B             |                       |
| Date:         | June 2, 1988 Sheet of |
| REV           |                       |

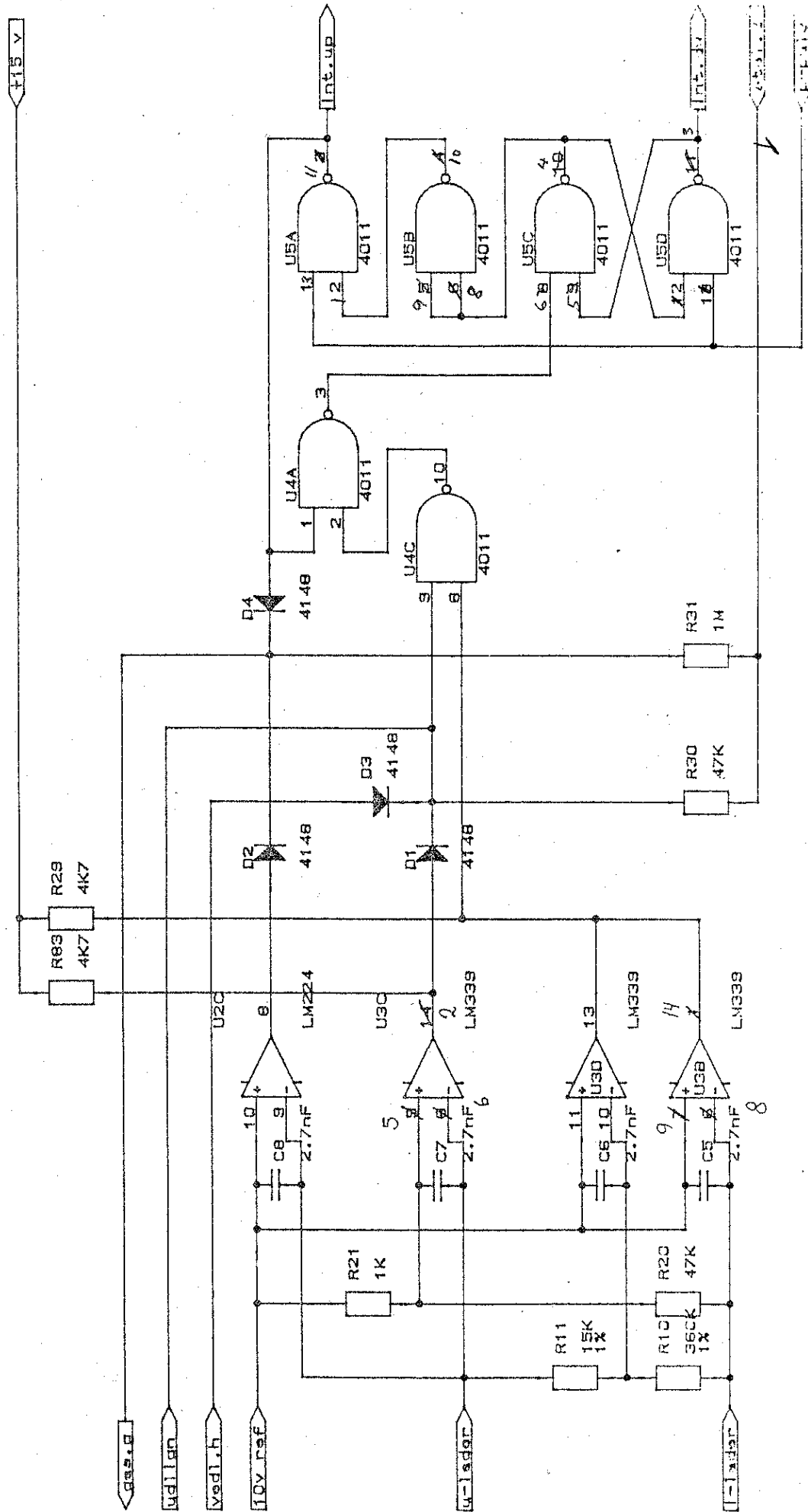
# synchroniserings kredsløb

integrator , duty-cycle og p-puls



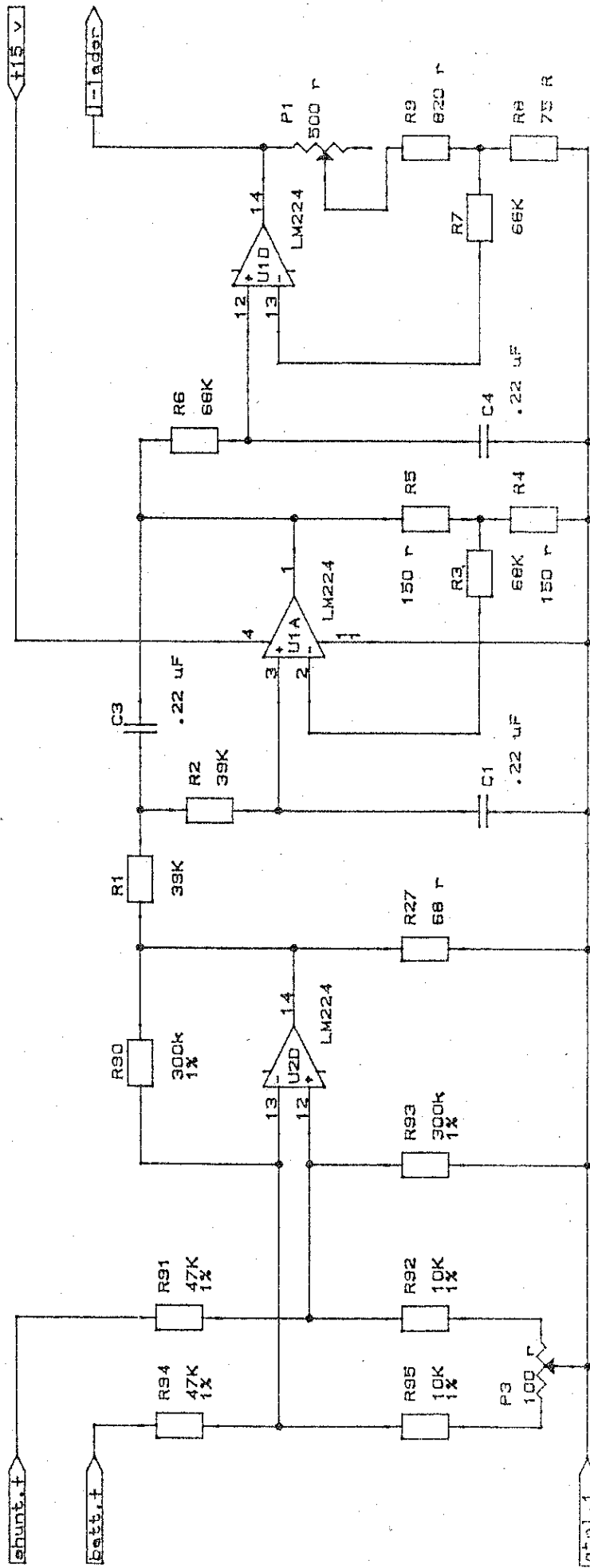
elt-synch.sch  
 Size Document Number  
 Date: April 7, 1985 Sheet 1 of 1

# A/D converter og integrator

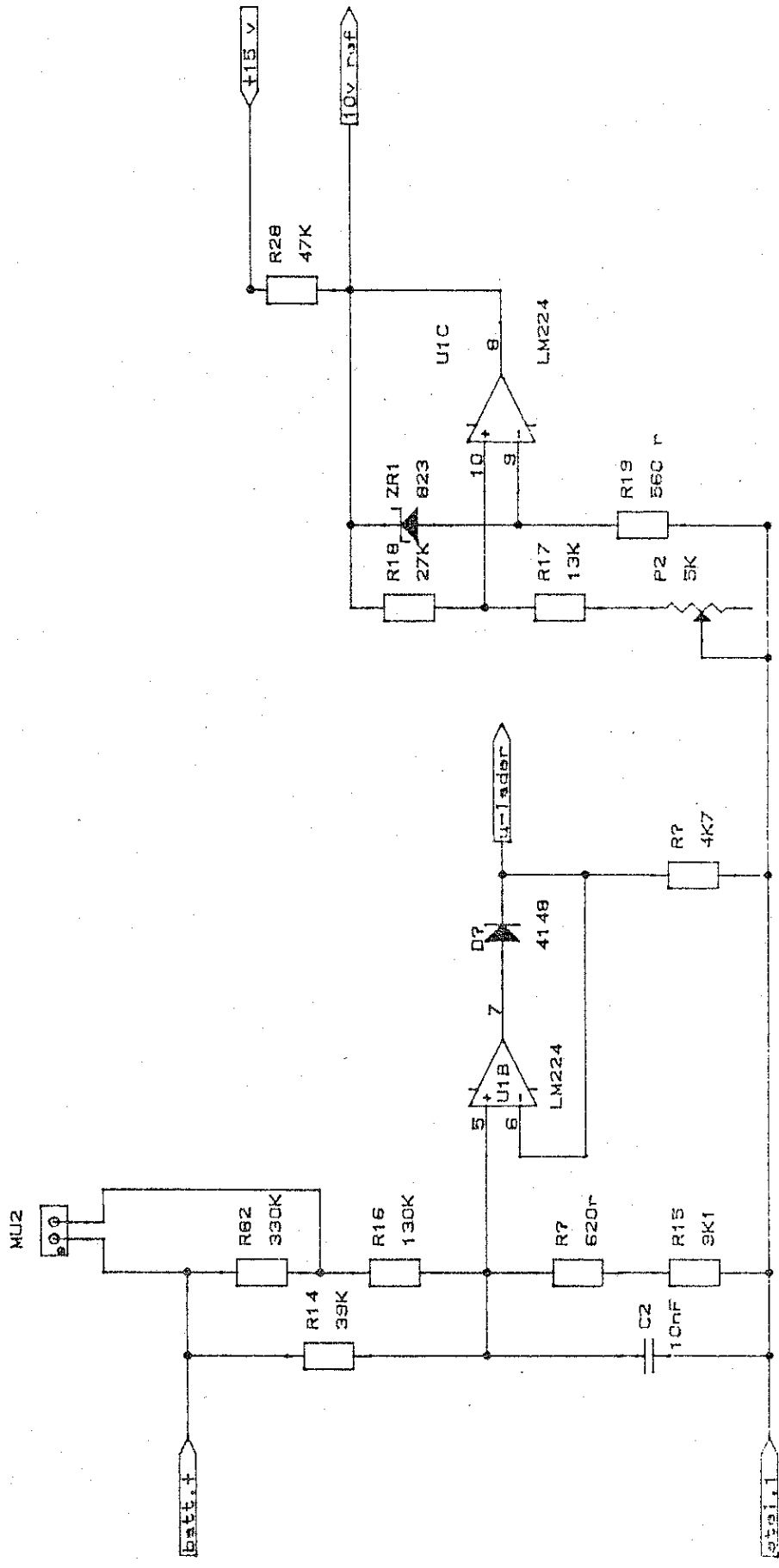


elt-int.sch  
 Size Document Number  
 B  
 Date: June 3, 1988 Sheet 1 of 1

# stroem maaling



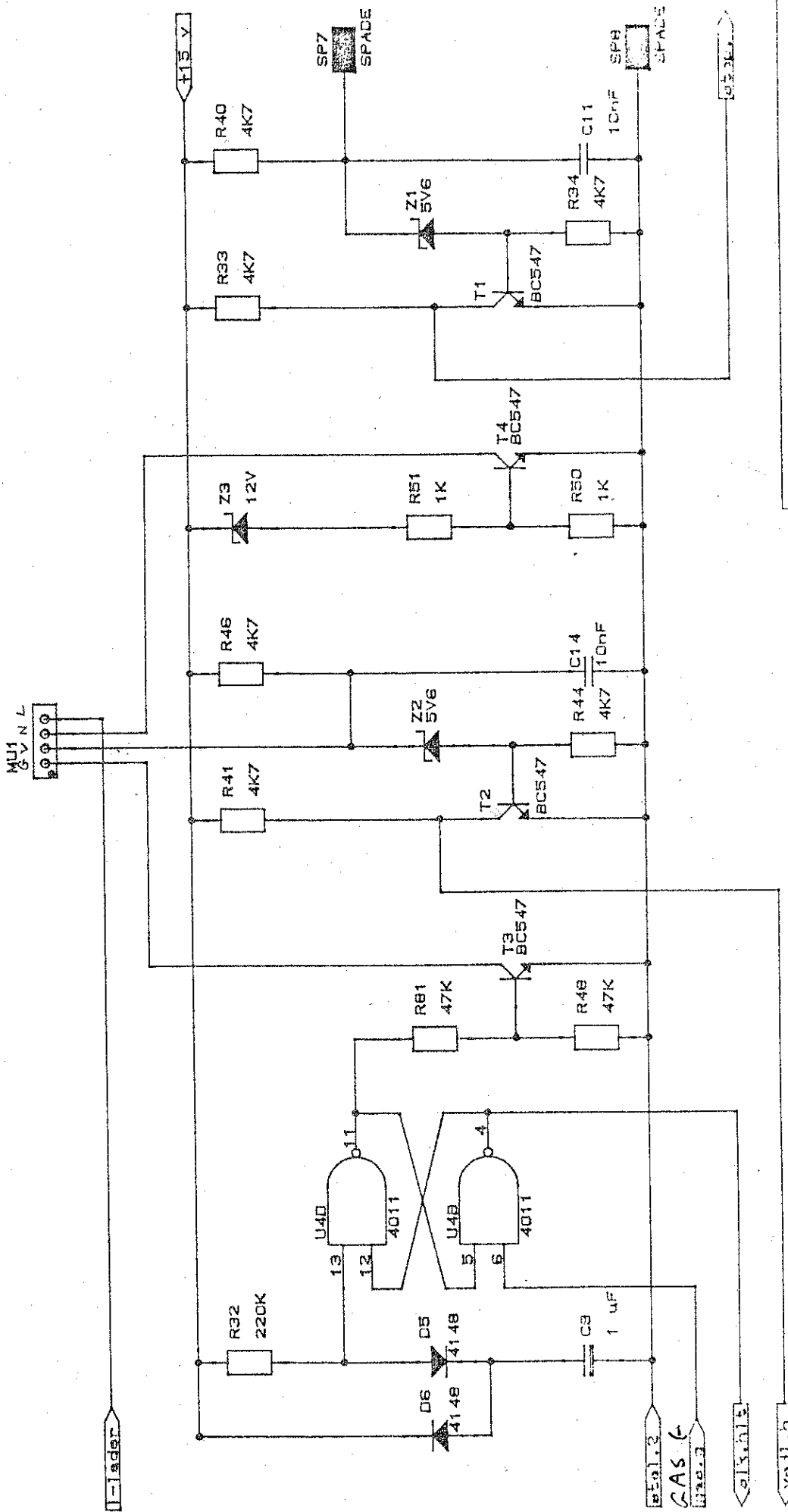
# spændings måling og 10 volt referance



|               |                            |
|---------------|----------------------------|
| elt-spænd.sch |                            |
| Size          | Document Number            |
| B             |                            |
| Date:         | June 13, 1988 Sheet 1 of 1 |



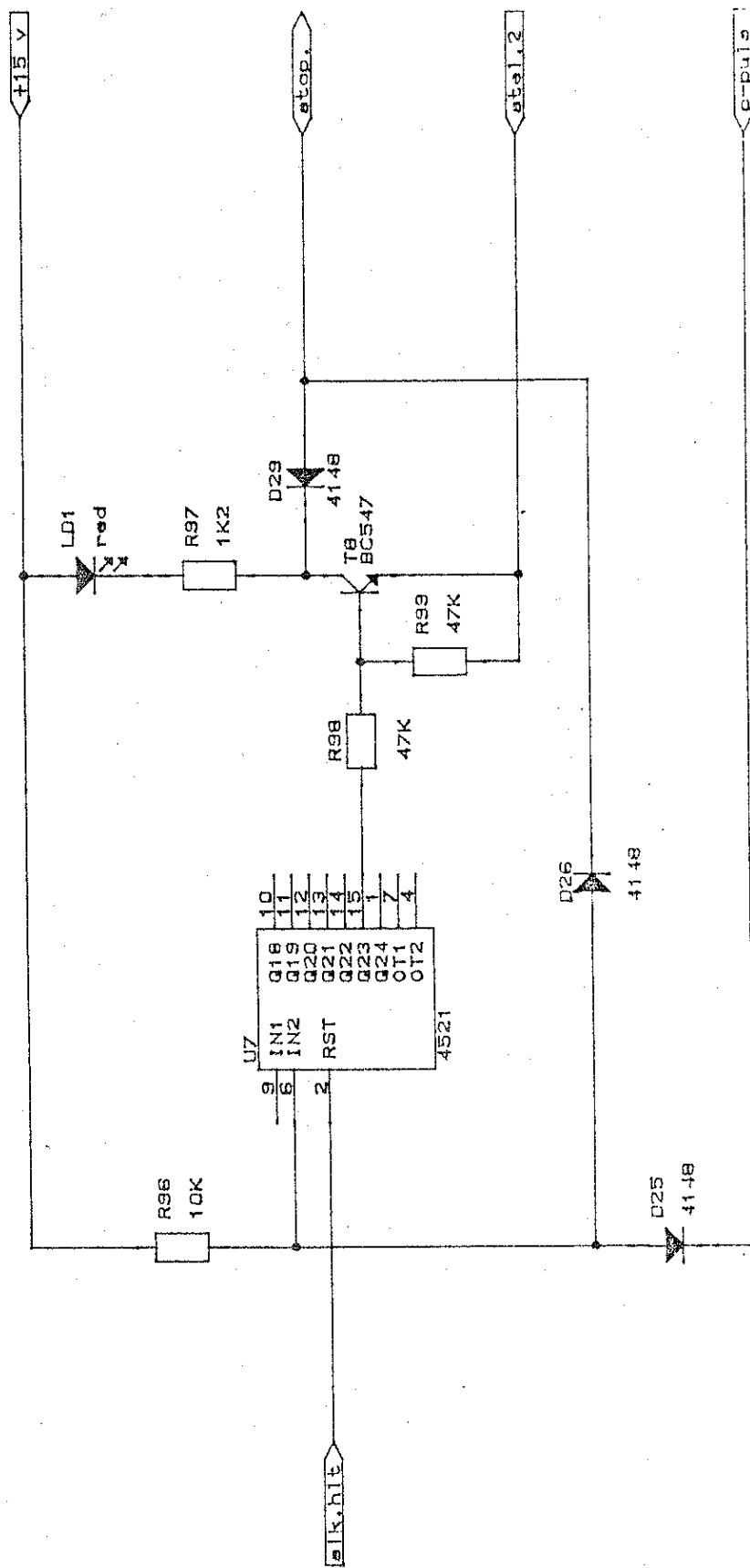
input - output kredsloeb



elt-io.sch  
Size Document Number  
B  
Date: June 15, 1988 Sheet 1 of 1

15 JUNI 1988

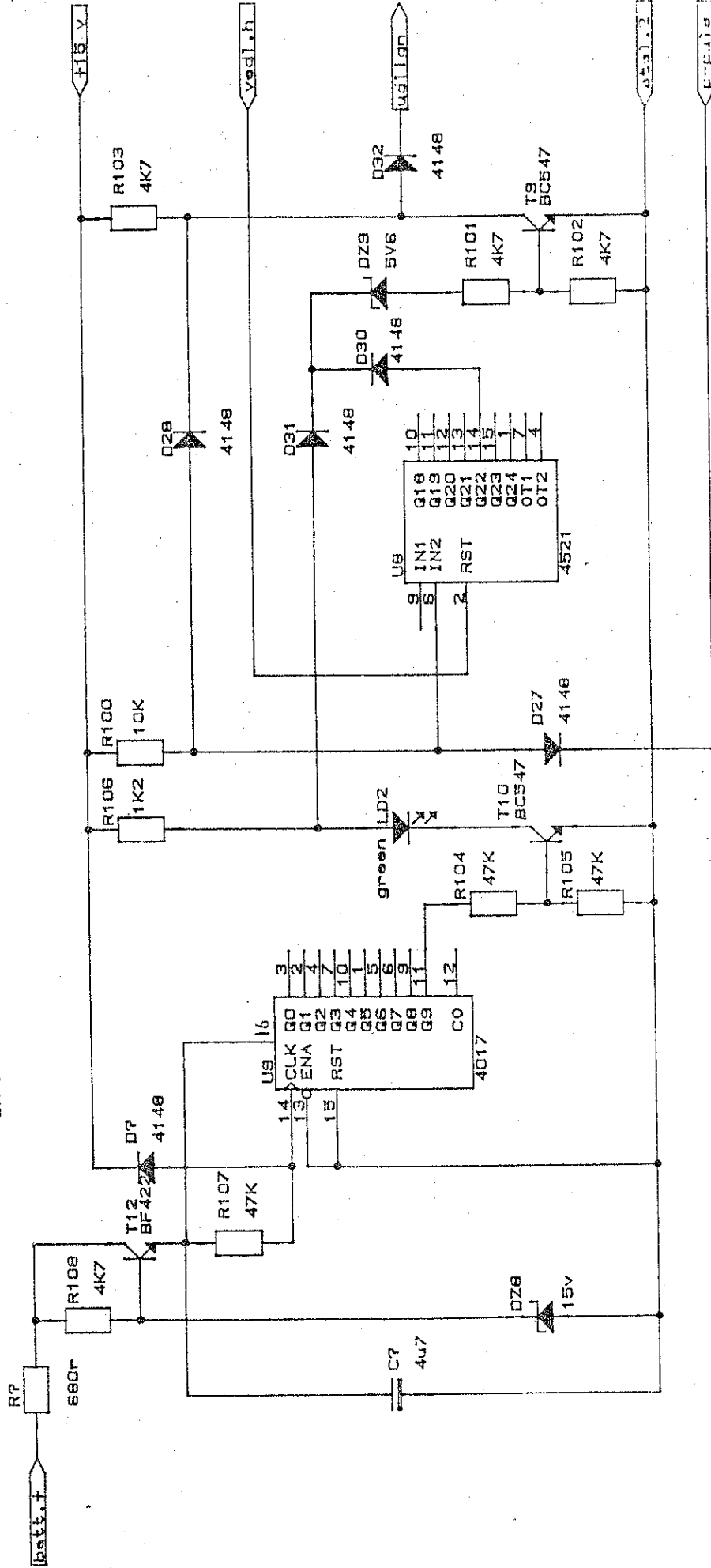
# sikkerheds-timer for gasgraense naaet



|                      |                      |
|----------------------|----------------------|
| sikt i m. sch        |                      |
| Size Document Number | 107                  |
| B                    |                      |
| Date:                | 1. 1988 sheet 1 of 1 |

# wdlignings-timer

aktiv hver 10'ende gang



wdlignim.sch

Size Document Number

B

Date: June 13, 1988 Sheet 1 of 1